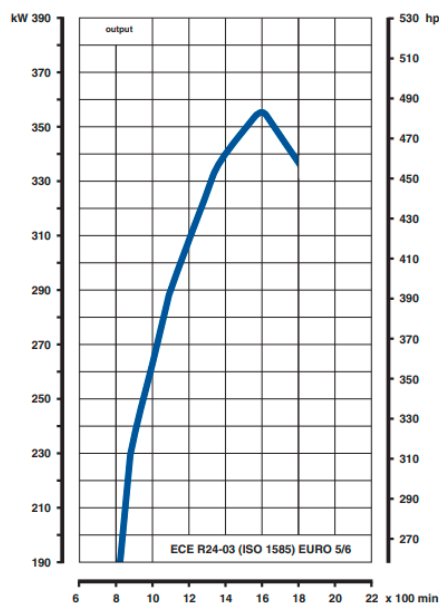
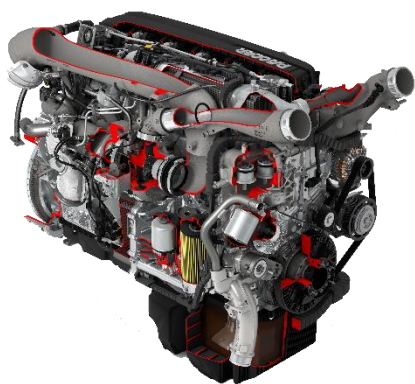
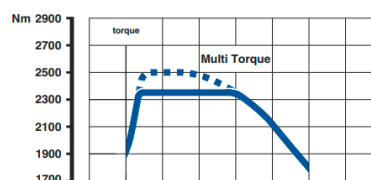


XF 480 FTS 6X2 Tractor Brasil



MOTOR **POTENCIA Y TORQUE**

Modelo	Motor MX-13
Cilindrada	12,9 litros
Potencia Máxima	355 kW (483 CV) a 1600 rpm
Torque máximo	2500 Nm a 900-1125 rpm
Norma Gases	Emisión de gases de escape Euro 5



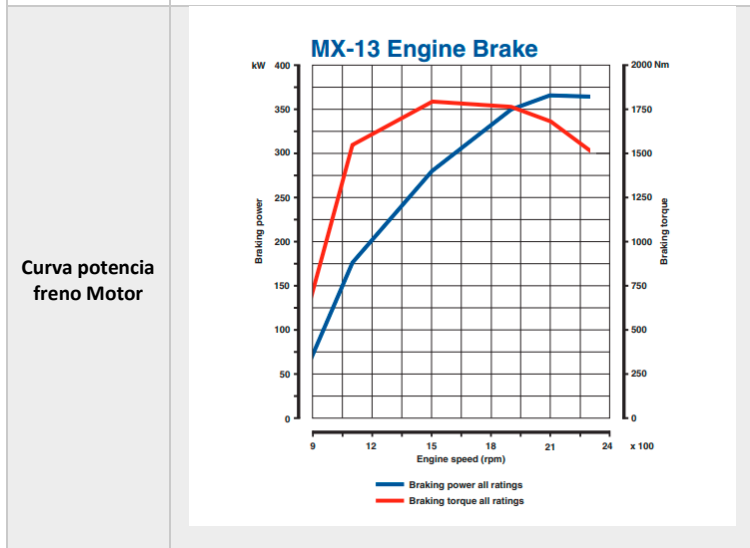
CAJA DE CAMBIOS

Marca	ZF
Modelo	Traxon 12TX2620
Tipo	Automatizada de accionamiento directo
Relación	16,69-1,00

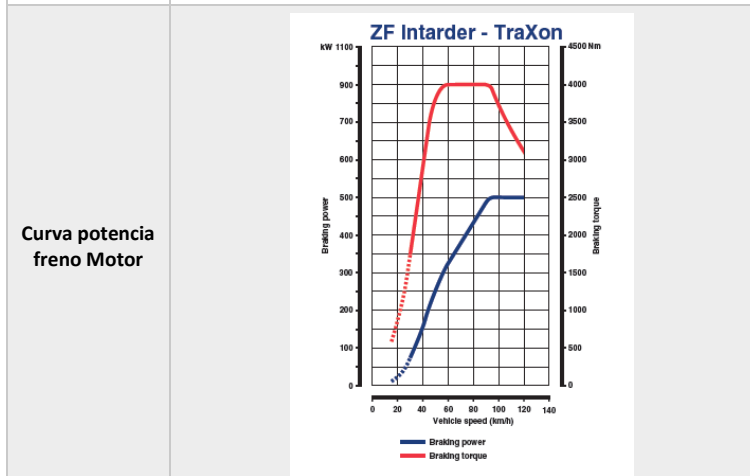
SISTEMA DE FRENOS

Freno Motor Freno motor MX, freno de escape y retardador ZF.

Potencia frenado Motor Máxima potencia de frenado Motor MX13 360 kW.



Potencia frenado Intarder Máxima potencia de frenado del intárder ZF 500 kW.



Freno Servicio Frenos de tipo tambor delanteros y traseros. Sistema neumático de circuito doble con control electrónico.

CHASIS

Tipo	Larguero chasis, altura 310 mm, grosor 7,0 mm. Refuerzo interior de longitud completo.
Distancia entre Ejes	3,10 m
Voladizo trasero	0,84 m



SISTEMAS DE SEGURIDAD

Sistema de advertencia de desvío de carril
Sistema de control eléctrico de estabilidad del vehículo (VSC)
Inmovilizador básico del motor.
Interruptor principal manual
ASR (control antideslizamiento)
ACC con FCW y AEBS-3 (AEBS: Sist. frenado emerg. avanzado) ACC mantiene distancia fija con vehículo delante; FCW y AEBS evitan o mitigan impacto de colisión: alertan y activan frenos si es necesario.
Airbag conductor

EJE DELANTERO

Modelo	DAF 153 N
Desplazamiento	90 mm
Capacidad Max.	7,1 Ton
Tipo Suspensión	Parabólica con amortiguadores y estabilizador.

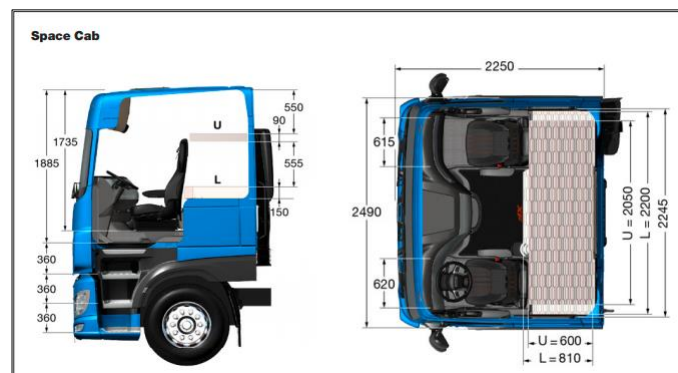
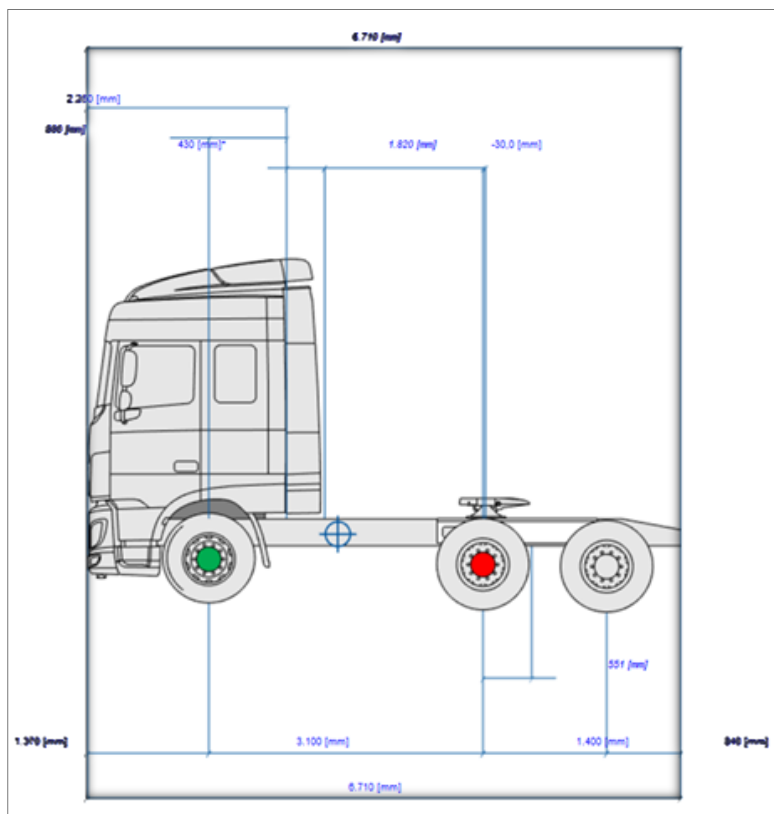
EJE TRASERO

Modelo	DAF SR1160
Capacidad Max.	10 Ton
Tipo Suspensión	Suspensión trasera de hojas trapezoidales
Relación EJE	2,64 : 1

EJE ARRASTRADO

Tipo	DAF con montaje doble y bloqueo diferencial mecánico
Capacidad Max.	10 Ton
Tipo Suspensión	Suspensión trasera de hojas trapezoidales

XF 480 FTS 6X2 Tractor Cuadro de Dimensiones*



CABINA	
Modelo	SPACE CAB
Deflector	Sobre cabina ajustable, prolongaciones de cabina.

Llantas y neumáticos	
Llantas delanteras	Aluminio Alcoa 22.5 x 8.25.
Neumáticos Delanteros	295/80R22.5, Goodyear KMAXS Direccional
Llantas Eje traccional	Aluminio Alcoa 22.5 x 8.25.
Neumáticos Traseros	295/80R22.5, Goodyear Br type KMAXD traccional
Llantas Eje alzable	Aluminio Alcoa 22.5 x 8.25.
Neumáticos Eje alzable	295/80R22.5, Goodyear KMAXS Direccional

Dimensiones * en mm	
Longitud de la cabina	2250
1er Eje delantero a pared de Cabina	880
Distancia de la carrocería de la Cabina	430
Quinta rueda a ejes motrices traseros	-30
Voladizo delantero	1370
Distancia entre ejes	3100
Voladizo Trasero	840
Longitud del camión	6710
Altura sin carga suspensión alta ejes elevados	3996

Tara en vacío
9.064 Kg

*Todas las dimensiones y equipamientos son referenciales y pueden variar en la unidad Final.